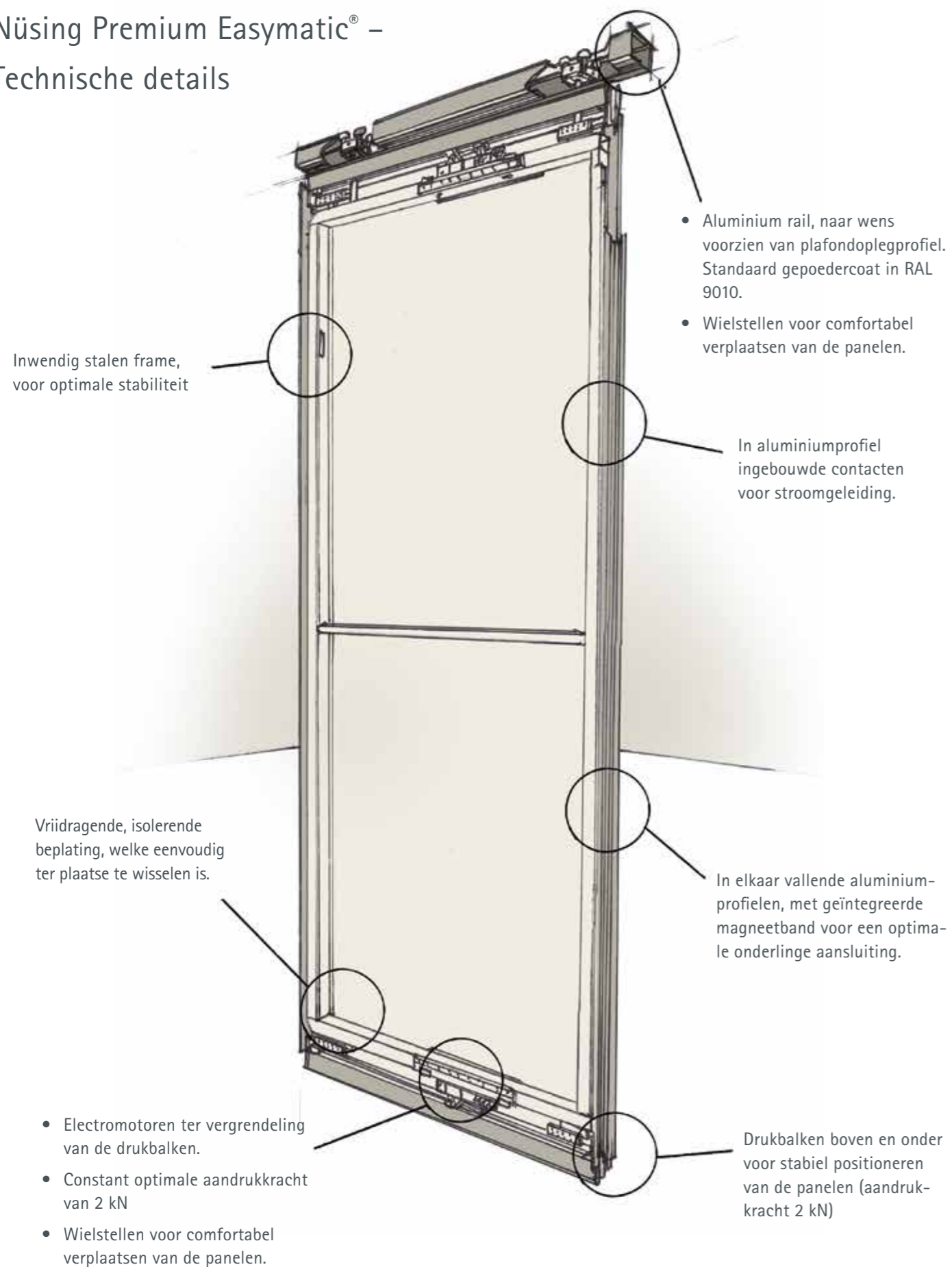




Nüsing Premium 100 –  
flexibiliteit zonder concessies

## Nüsing Premium Easymatic® – Technische details



## Techniek, Design & Comfort

De technische vooruitgang draagt bij aan een comfortabel bestaan. Zeker indien gecombineerd met een doordacht design. Dit heeft Nüsing vertaald in het CE-gecertificeerde EASYmatic® vergrendelingsmechanisme.

Door het EASYmatic® mechanisme wordt het opstellen van mobiele paneelwanden kinderspel. De modernste technieken garanderen de hoogste prestaties qua stabiliteit en geluidsisolatie, waarbij de drukbalen binnen 4 seconden automatisch worden vergrendeld.

### In één oogopslag

- Paneeldikte 100 mm.
- Randafwerking: 2 mm ABS, fineer kantenband, Melamine kantenband.
- Boven en onderzijde beplating altijd met kantenband afgewerkt.
- Inwendig volledig gelast stalen frame.
- Constante aandrukkraft van 2 kilo Newton, volgens DIN 4103.
- Door EASYmatic® is juiste aandrukkraft verzekerd.
- Vergrendeling van de panelen binnen 4 seconden.
- CE-gecertificeerd, dus veiligheid gewaarborgd.
- Geluidsisolatie waarde van  $R_w = 41$  dB, tot  $R_w = 57$  dB (laboratoriumwaarde).
- Geluidsrapporten ook in combinatie met akoestische beplating.

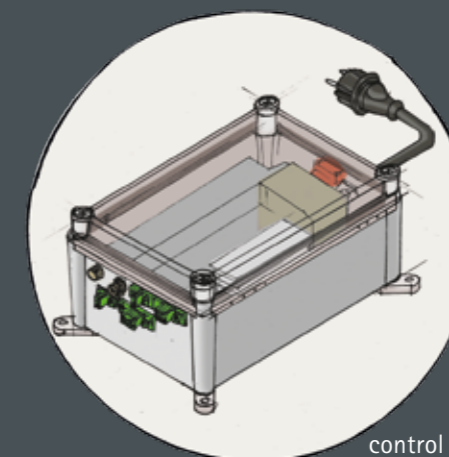
## Technische omschrijving EASYmatic®:

De bedieningsvariant EASYmatic® heeft een microprocessor gestuurde, elektrische vergrendeling van de panelen.

Wij leveren de EASYmatic® variant als "Plug and Play" oplossing, waarbij u enkel een aangesloten wandcontactdoos hoeft te voorzien.



control panel



control box

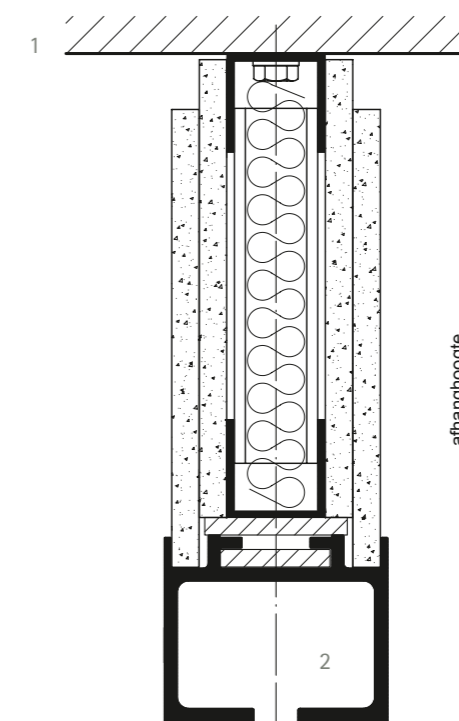
garantie-  
periode  
van  
5 jaar

CE





## De ophanging



1| Bouwkundig gelaste constructie ter bevestiging van de rail.

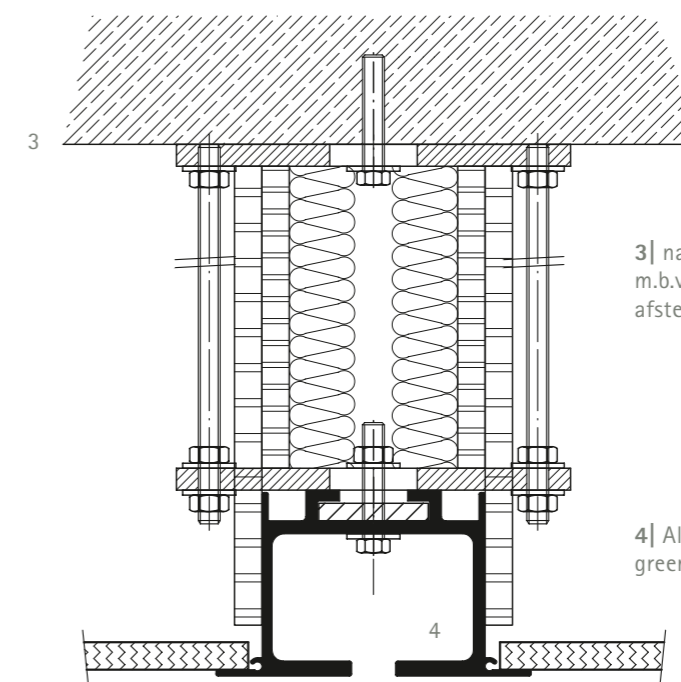
2| Aluminium rail (zonder plafondoplegprofiel).

12

## Naadloze aansluiting voor optimaal contact

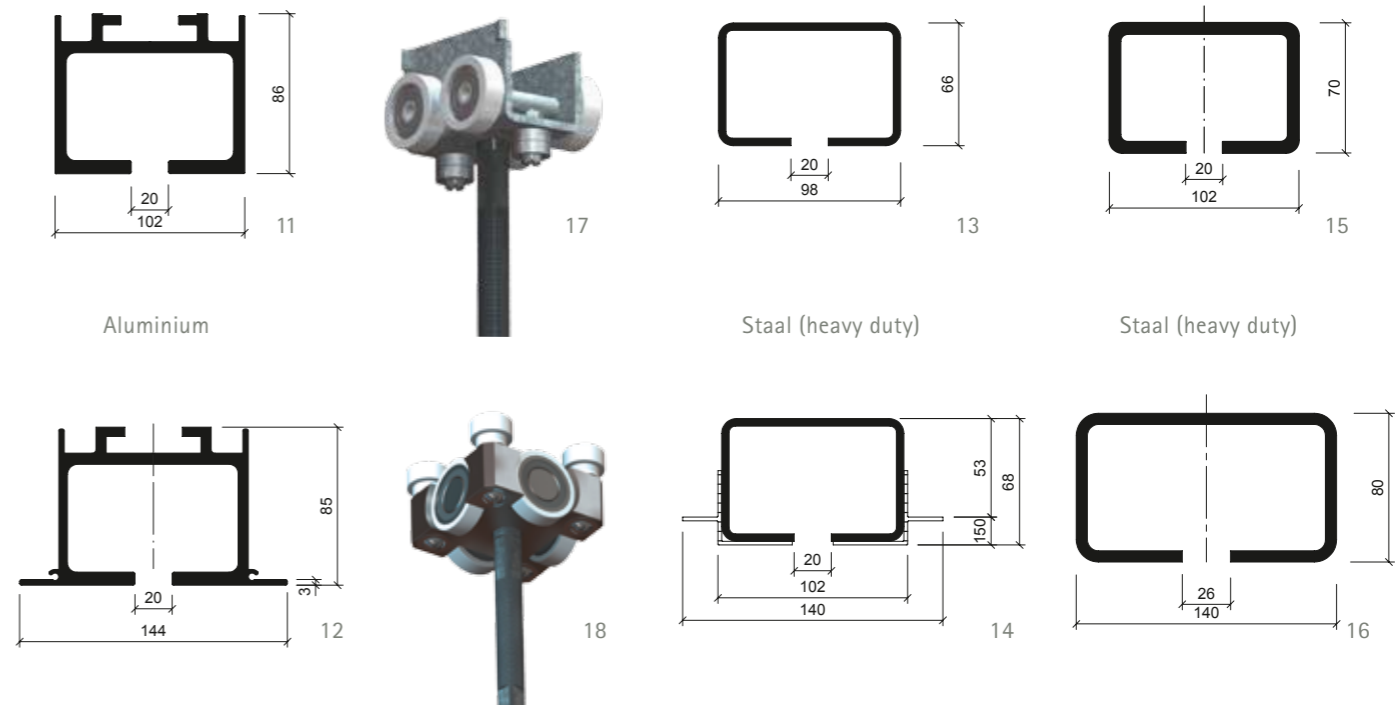
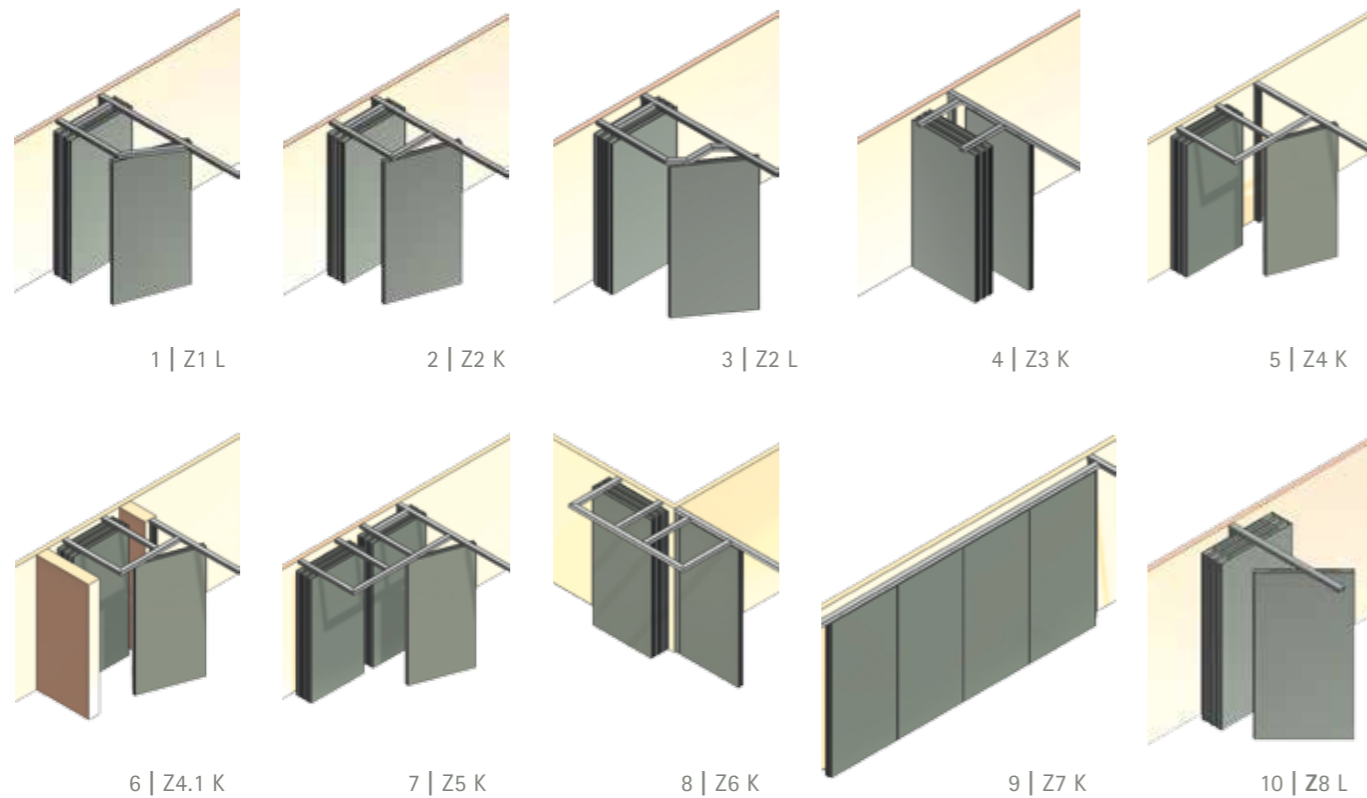
De stijlvolle contactpunten verzorgen een probleemloze geleiding van de stroomvoorziening. Hierdoor sluit ieder element zich zodra de profielen op elkaar aansluiten. De ingebouwde aandrijving garandeert een optimale aandrukkraft, en geeft zoveel stabiliteit dat er met recht over een wand gesproken wordt.

13



3| nastelbare afhangconstructie m.b.v. draadeinden, voor optimale afstel mogelijkheden.

4| Aluminium rail met geïntegreerd plafondoplegprofiel.



## Een positieve ervaring door ruimten te delen

Door de grote vrijheid in ontwerp en afwerkingsmogelijkheden, komen we samen met u altijd tot een ideale oplossing, waarbij u zonder concessies te doen uw beschikbare meters optimaal en flexibel kunt benutten.

Ook qua afwerking sluiten de panelen naadloos aan op uw vaste wanden. Alle gangbare afwerkingsmogelijkheden zijn immers toepasbaar binnen de Premium reeks.

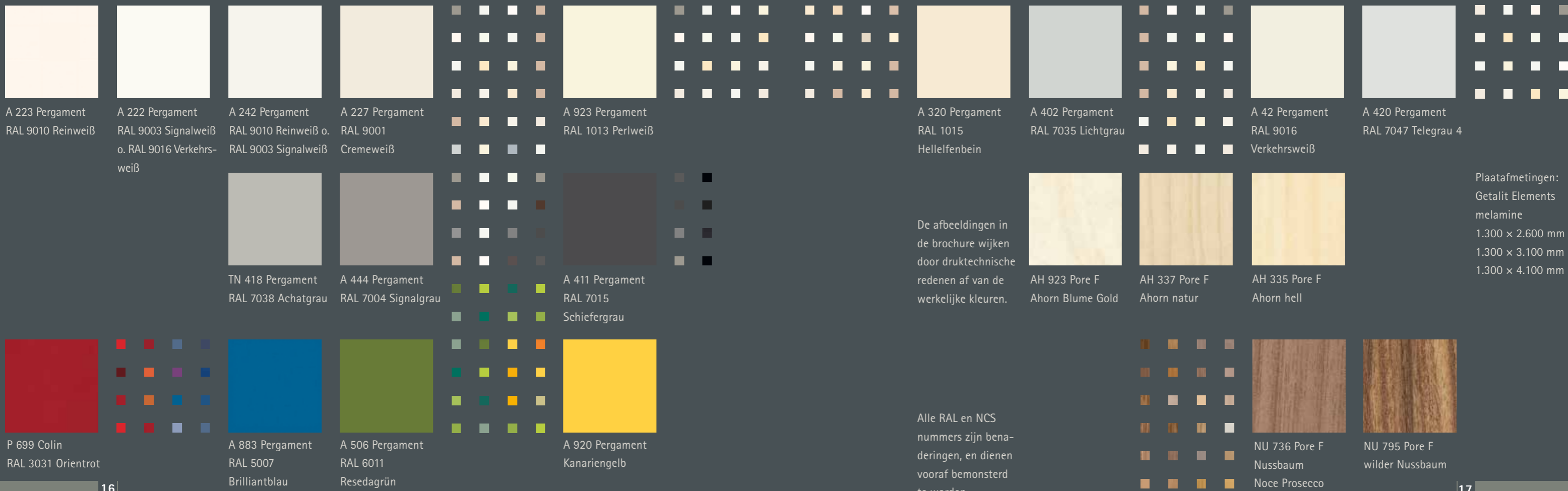
Dit resulteert steeds in een unieke oplossing: uw eigen Premium paneelwand, volledig op maat en naar individuele wens geproduceerd.

**1-10** | Opstelling en opslag van de panelen wordt altijd aangepast aan de beschikbare ruimte. De afbeeldingen zijn dan ook slechts voorbeelden van mogelijke oplossingen.

**17+18** | De panelen worden soepel en geruisloos verreden d.m.v. met kunststof beklede wielstellen.

**11-16** | De rail kan in diverse uitvoeringen worden aangeboden, waarbij voor iedere situatie een passende oplossing voorhanden is.





Plaatafmetingen:  
 Getalit Elements  
 melamine  
 1.300 × 2.600 mm  
 1.300 × 3.100 mm  
 1.300 × 4.100 mm

De afbeeldingen in de brochure wijken door druktechnische redenen af van de werkelijke kleuren.

Alle RAL en NCS nummers zijn benaderingen, en dienen vooraf bemonsterd te worden

Wijzigingen voorbehouden

Het volledige programma kunt u nazien op:  
[www.nuesing.com/westag](http://www.nuesing.com/westag)

## De beplating: het oog wil ook wat

De afwerking van een mobiele wand is net zo belangrijk als de geluidsisolatie, als het gaat om de perfecte oplossing voor uw situatie. Een harmonieus interieur ontstaat immers door een optimale afstemming van de individuele onderdelen.

Voor de afwerking van de panelen gelden dan ook vrijwel geen belemmeringen. Zo kan de wand ofwel een opvallende blikvanger zijn, of een volledig geïntegreerde flexibele ruimtedeler.

De keus is aan u.

De individuele panelen kunnen met beplating van maximaal 1300 x 4100 mm worden afgewerkt. Bij grotere hoogten wordt er een horizontale naad toegepast.

Zo kan door kleurgebruik de afwerking bijdragen aan de beleving van de wand, en wordt de wand als geheel een bepalende factor in het ruimteconcept. Een factor die door het mobiele karakter architectonische vrijheid verleent. Onze oplossingen zijn daarbij net zo talrijk als uw ideeën.



Intermontage Leurink B.V.  
Twelloseweg 93  
7396 BM TERWOLDE  
Phone +31 (0)571 291480  
E-Mail [verkoop@intermontage.nl](mailto:verkoop@intermontage.nl)  
[www.intermontage.nl](http://www.intermontage.nl)

Franz Nüsing GmbH & Co. KG  
Borkstraße 5  
48163 Münster (Germany)  
Phone +49 (0)251 780010  
Fax +49 (0)251 780018927  
E-Mail [info@nuesing.com](mailto:info@nuesing.com)  
[www.nuesing.com](http://www.nuesing.com)