



Nüsing Premium 100 –
flexibiliteit zonder concessies

Nüsing Premium Classic – Technische details

Inwendig stalen frame,
voor optimale stabiliteit

- Aluminium rail, naar wens voorzien van plafondoplegprofiel. Standaard gepoedercoat in RAL 9010.
- Wielstellen voor comfortabel verplaatsen van de panelen.

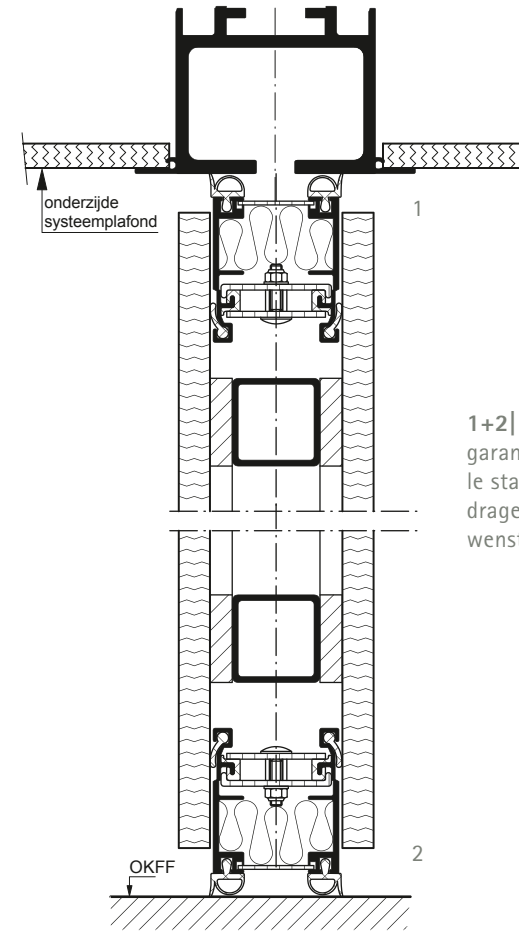
In elkaar vallende aluminium-profielen, met geïntegreerde magneetband voor een optimale onderlinge aansluiting.

Spindelmechanisme voor constante, optimale druk op de drukbalken.

Bedieningsleutel ter vergrendeling van de panelen

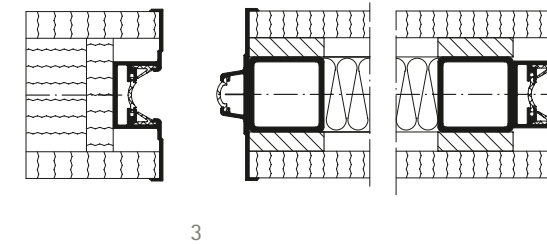
Vrijdragende, isolerende beplating, welke eenvoudig ter plaatse te wisselen is.

Drukbalen boven en onder voor stabiel positioneren van de panelen (aandrukkraft 2 kN)

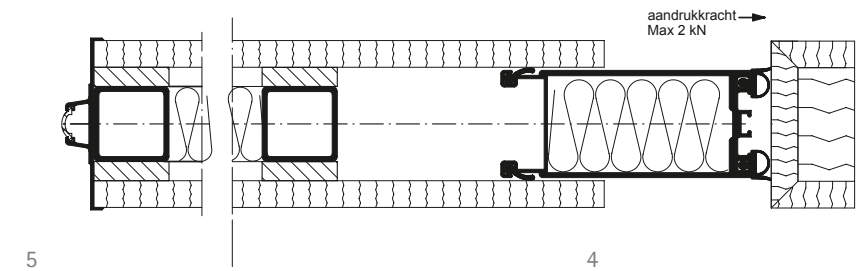
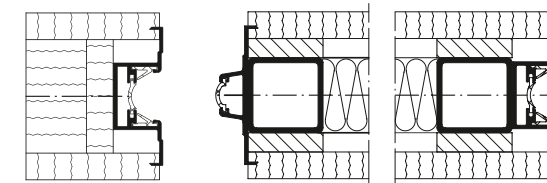


1+2| Drukbalen garanderen optimale stabiliteit en de dragen bij aan de gewenste geluidsisolatie.

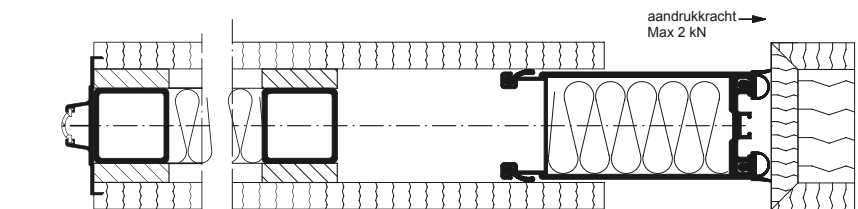
3| De basiswandlijst zorgt voor aansluiting van de wand op de bouwkundige constructie. Deze kan hierin ingebouwd worden, of zichtbaar worden geplaatst afgewerkt conform de Premium panelen.



3



5



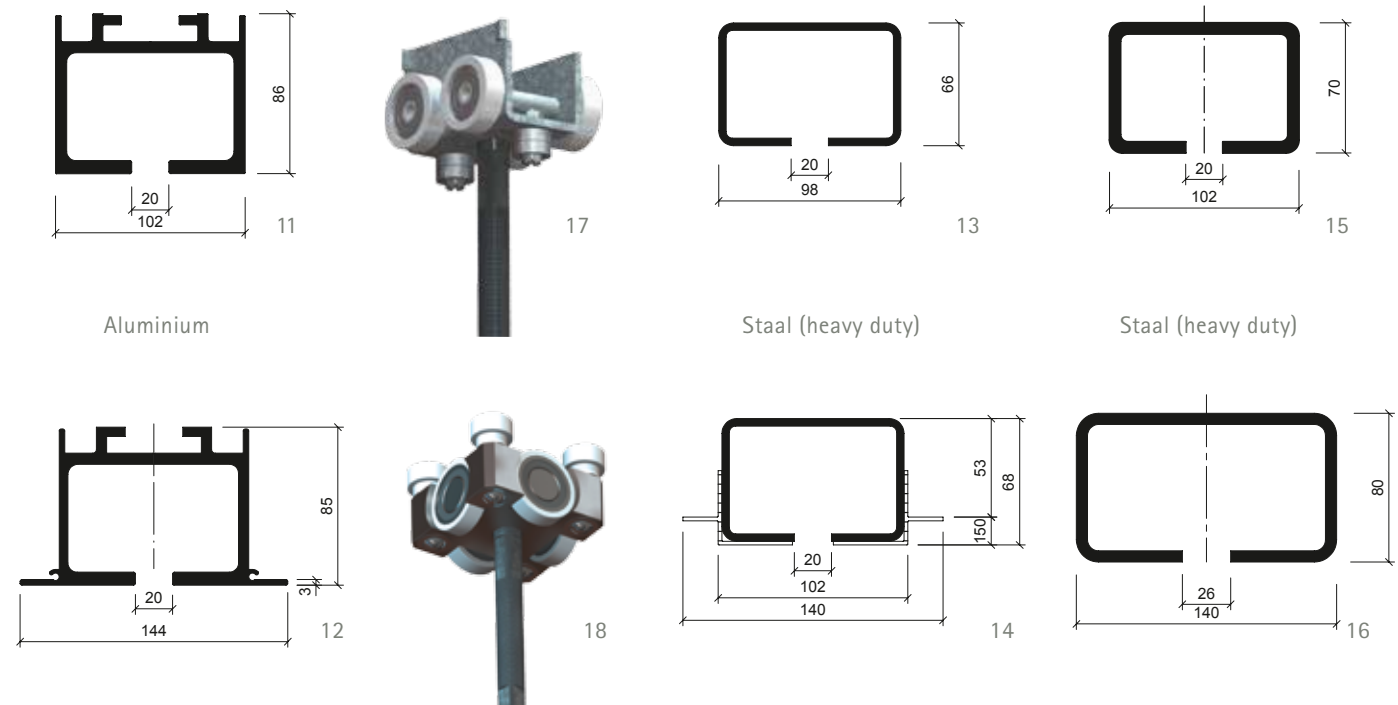
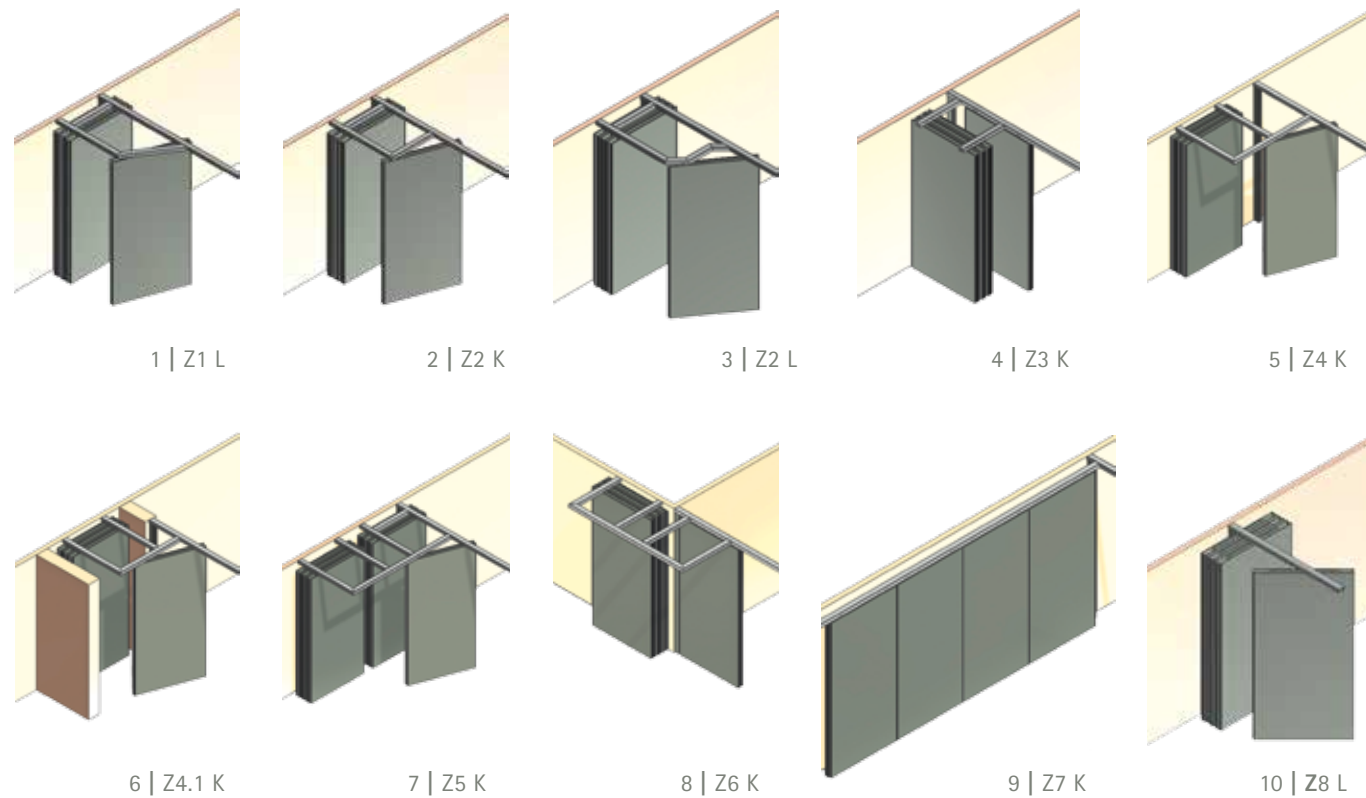
5| De slanke 4 mm brede verticale aluminium profielen kunnen naar wens zichtbaar blijven: type UM. Type KA is de verdeckte uitvoering, waarbij tussen de beplating een voeg van 4 mm ontstaat.

In één oogopslag

- Paneeldikte 100 mm.
- Randafwerking: 2 mm ABS, finer kantenband, Melamine kantenband.
- Boven en onderzijde beplating altijd met kantenband afgewerkt.
- Inwendig volledig gelast stalen frame.
- Constante aandrukkraft van 2 kilo Newton, volgens DIN 4103.
- Geluidsisolatie waarde van $R_w = 41$ dB, tot $R_w = 57$ dB (laboratorium waarde), Bij wanddikte van 120 mm $R_w = 59$ dB.
- Geluidsrapporten ook in combinatie met akoestische beplating.

Ieder paneel wordt in de verticale profielen voorzien van magneetbanden, met een aantrekkraft van 70 N/m, die een goede verbinding garanderen.

4| Het inwendige telescopische deel, afgewerkt conform de Premium panelen, zorgt voor de juiste zijdelingse druk (2 kN/m).



Een positieve ervaring door ruimten te delen

Door de grote vrijheid in ontwerp en afwerkingsmogelijkheden, komen we samen met u altijd tot een ideale oplossing, waarbij u zonder concessies te doen uw beschikbare meters optimaal en flexibel kunt benutten.

Ook qua afwerking sluiten de panelen naadloos aan op uw vaste wanden. Alle gangbare afwerkingsmogelijkheden zijn immers toepasbaar binnen de Premium reeks.

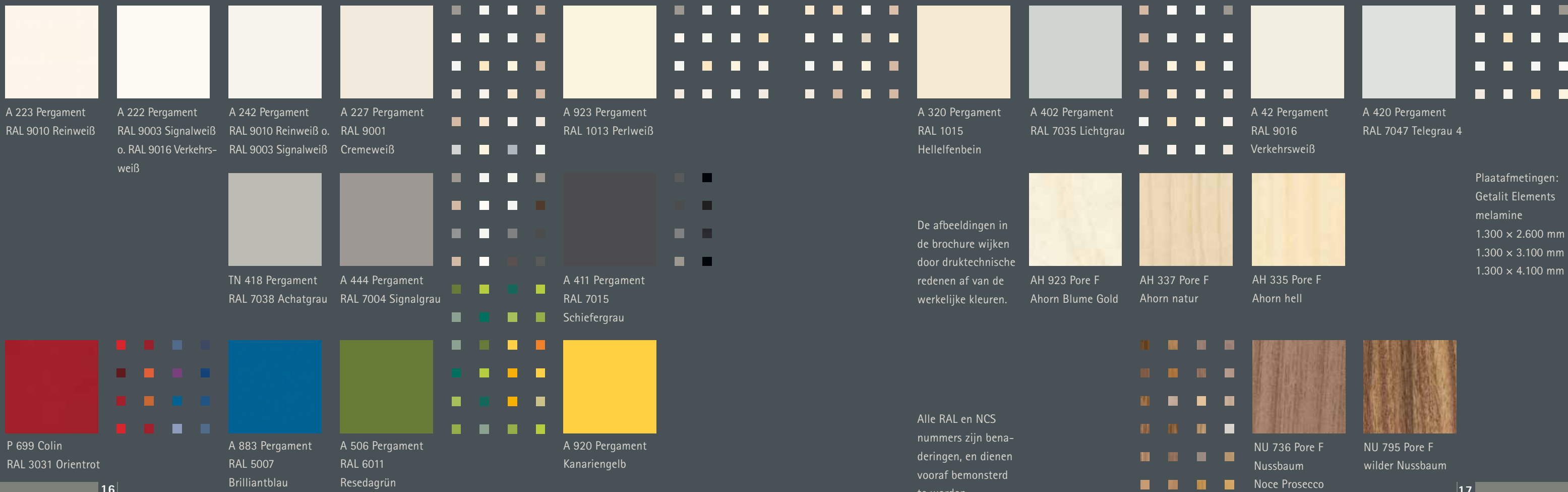
Dit resulteert steeds in een unieke oplossing: uw eigen Premium paneelwand, volledig op maat en naar individuele wens geproduceerd.

1-10 | Opstelling en opslag van de panelen wordt altijd aangepast aan de beschikbare ruimte. De afbeeldingen zijn dan ook slechts voorbeelden van mogelijke oplossingen.

17+18 | De panelen worden soepel en geruisloos verreden d.m.v. met kunststof beklede wielstellen.

11-16 | De rail kan in diverse uitvoeringen worden aangeboden, waarbij voor iedere situatie een passende oplossing voorhanden is.





Plaatafmetingen:
 Getalit Elements
 melamine
 1.300 x 2.600 mm
 1.300 x 3.100 mm
 1.300 x 4.100 mm

De afbeeldingen in de brochure wijken door druktechnische redenen af van de werkelijke kleuren.

Alle RAL en NCS nummers zijn benaderingen, en dienen vooraf bemonsterd te worden

Wijzigingen voorbehouden

Het volledige programma kunt u nazien op:
www.nuesing.com/westag

De beplating: het oog wil ook wat

De afwerking van een mobiele wand is net zo belangrijk als de geluidsisolatie, als het gaat om de perfecte oplossing voor uw situatie. Een harmonieus interieur ontstaat immers door een optimale afstemming van de individuele onderdelen. Voor de afwerking van de panelen gelden dan ook vrijwel geen belemmeringen. Zo kan de wand ofwel een opvallende blikvanger zijn, of een volledig geïntegreerde flexibele ruimtedeler. De keus is aan u.

De individuele panelen kunnen met beplating van maximaal 1300 x 4100 mm worden afgewerkt. Bij grotere hoogten wordt er een horizontale naad toegepast.

Zo kan door kleurgebruik de afwerking bijdragen aan de beleving van de wand, en wordt de wand als geheel een bepalende factor in het ruimteconcept. Een factor die door het mobiele karakter architectonische vrijheid verleent. Onze oplossingen zijn daarbij net zo talrijk als uw ideeën.



Intermontage Leurink B.V.
Twelloseweg 93
7396 BM TERWOLDE
Phone +31 (0)571 291480
E-Mail verkoop@intermontage.nl
www.intermontage.nl

Franz Nüsing GmbH & Co. KG
Borkstraße 5
48163 Münster (Germany)
Phone +49 (0)251 780010
Fax +49 (0)251 780018927
E-Mail info@nuesing.com
www.nuesing.com