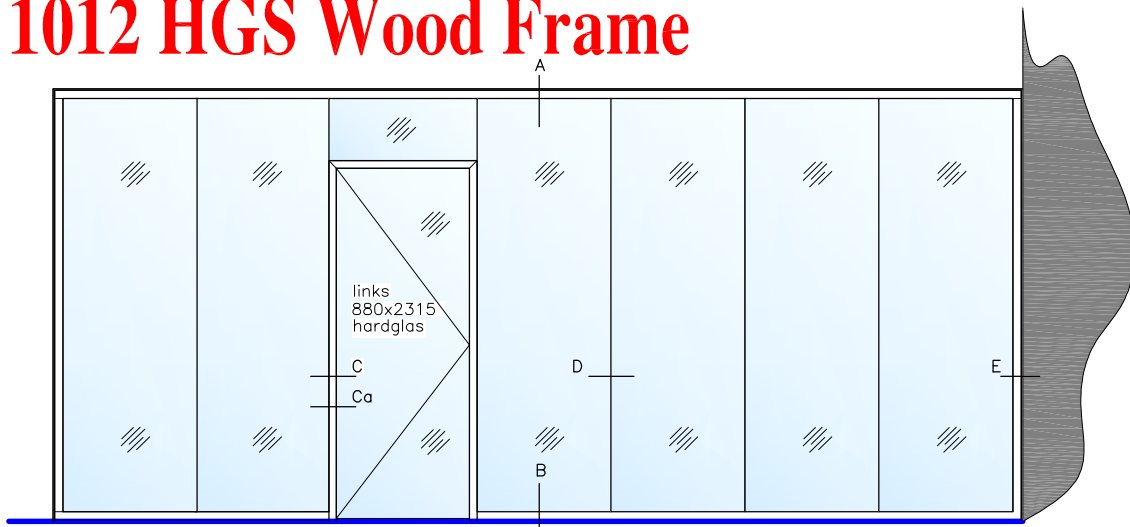
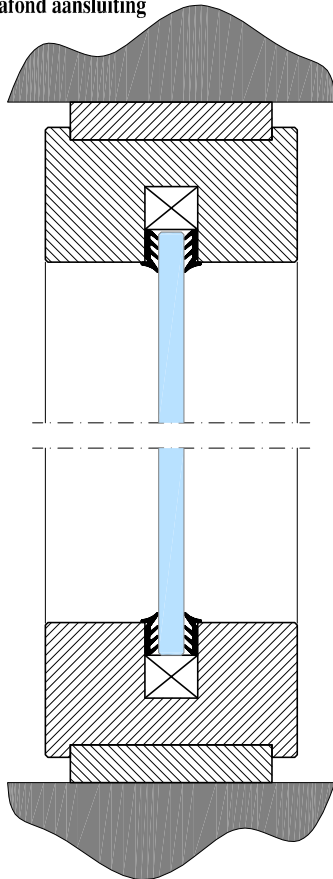


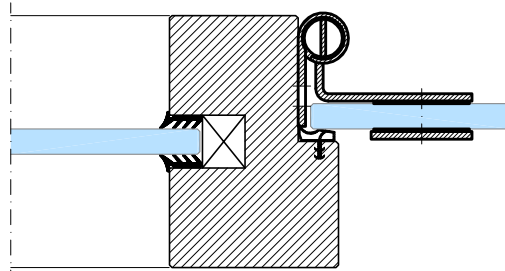
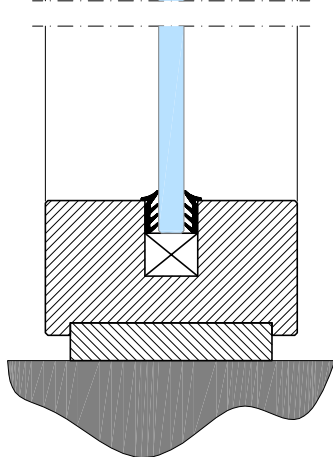
# IM 1012 HGS Wood Frame



Detail A  
plafond aansluiting

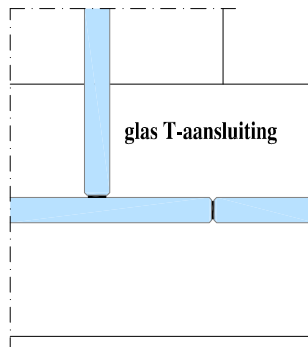
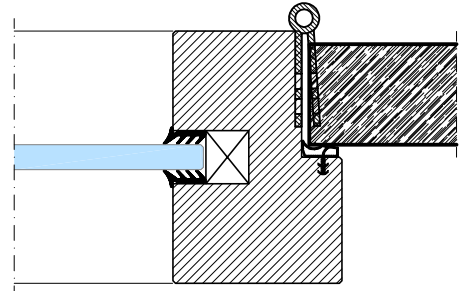


Detail B  
vloer aansluiting

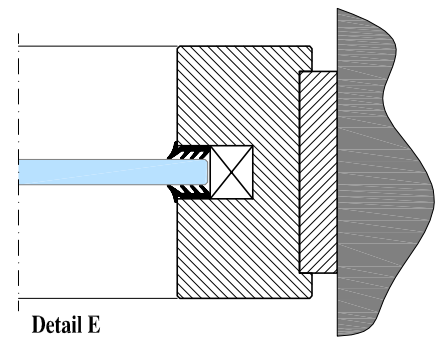


Detail C  
deur met glas aansluiting

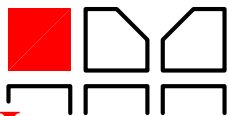
Detail Ca  
HPL deur met glas aansluiting



Detail D  
onderling glas aansluiting



Detail E  
wand aansluiting



**Intermontage BV**

scheidingswanden – systeemplafonds – inbouwverlichting

Twelloseweg 93 7396 BM TERWOLDE

Tel: 0571 – 291480

Email: [Info@Intermontage.nl](mailto:Info@Intermontage.nl)

Internet: [www.Intermontage.nl](http://www.Intermontage.nl)

Deze tekening blijft ons eigendom en mag zonder onze schriftelijke toestemming in haar geheel, noch ten dele gekopieerd worden of aan derden ter inzage worden gegeven.

Wandtype:

**IM 1012 HGS Wood Frame**

Onderdeel:  
**details**

Schaal:  
**1:50 / 1:3**

Tek.nummer:  
**HGS-hk**

Datum:

Formaat:  
**A4**