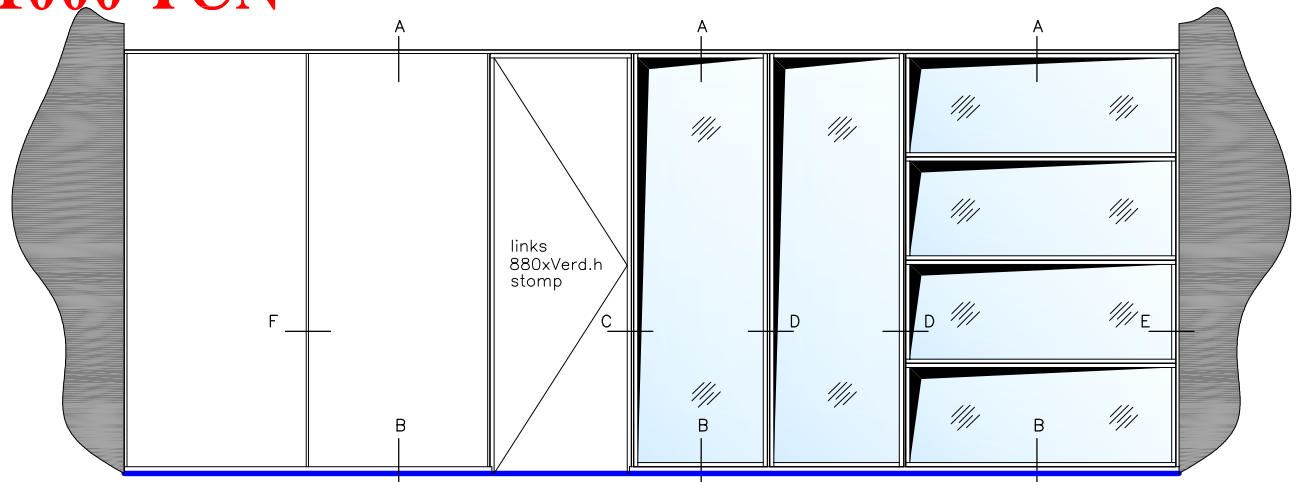
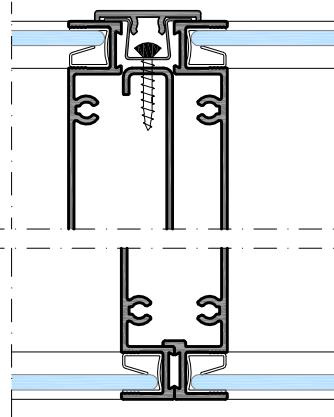
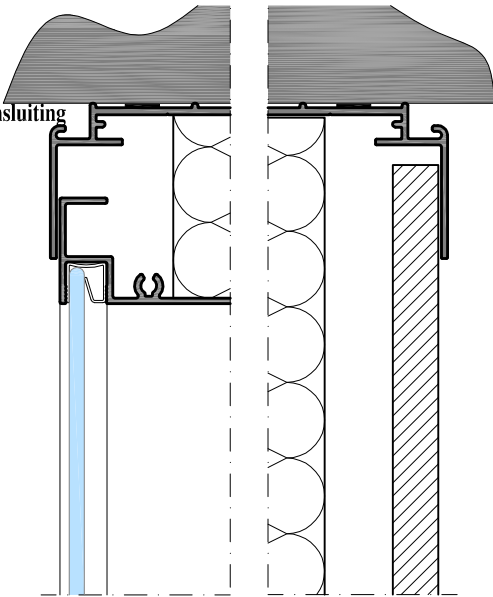


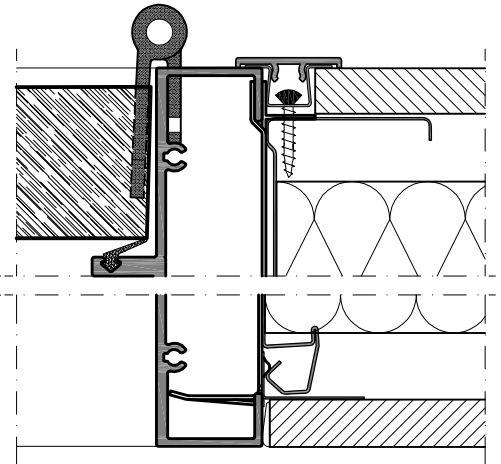
# IM 1000 TCN



Detail A  
plafond aansluiting

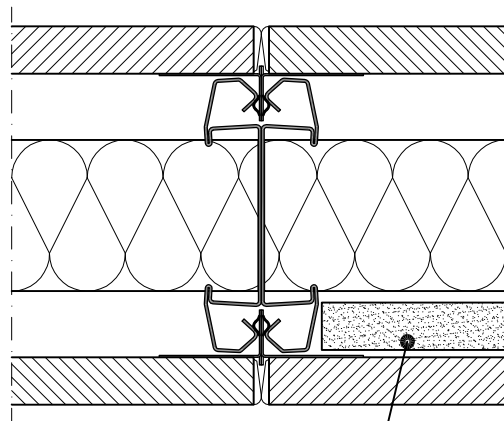
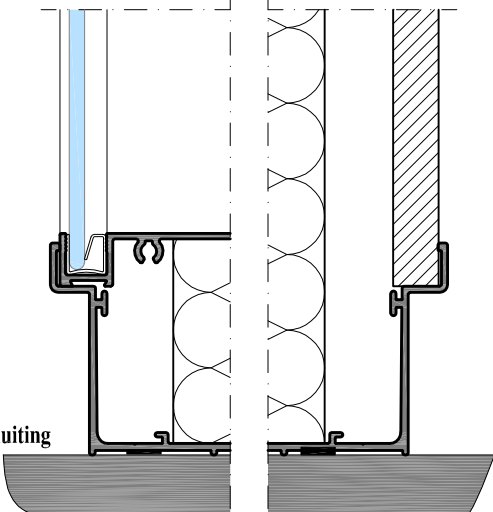


Detail D  
onderling glas aansluiting



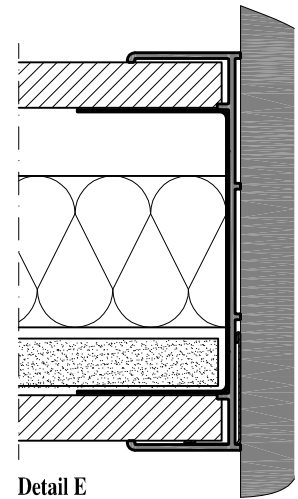
Detail C  
deur met plaat aansluiting

Detail B  
vloer aansluiting

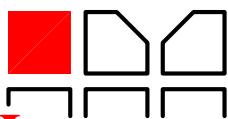


Detail F  
onderling plaat aansluiting

optie extra gipsplaat



Detail E  
wand aansluiting



**Intermontage BV**

scheidingswanden – systeemplafonds – inbouwverlichting

Twelloseweg 93 7396 BM TERWOLDE

Tel: 0571 – 291480 FAX: 0571 – 292152

Email: [Info@Intermontage.nl](mailto:Info@Intermontage.nl)

Internet: [www.Intermontage.nl](http://www.Intermontage.nl)

Deze tekening blijft ons eigendom en mag zonder onze schriftelijke toestemming in haar geheel, noch ten dele gekopieerd worden of aan derden ter inzage worden gegeven.

Wandtype:

**IM 1000 TCN**

Onderdeel:  
**details**

Schaal:  
**1:50 / 1:2**

Tek.nummer:  
**TCN-A**

Datum:

Formaat:  
**A4**